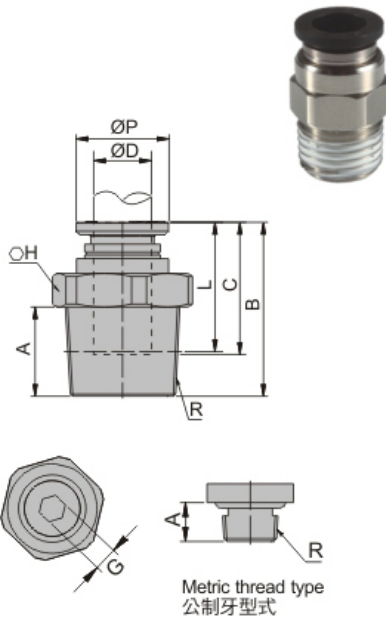


# 標準接頭 (黑) Tube Fitting (Black)

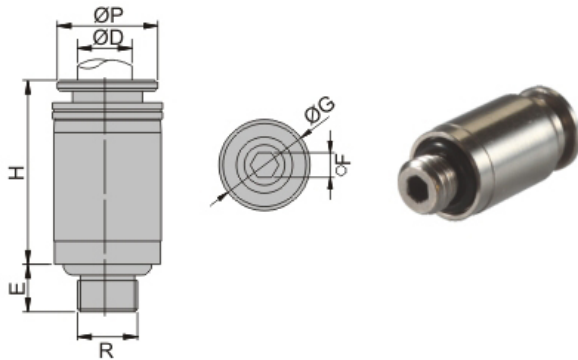
**PC** 直型  
Straight

\$P01 3D CAD 2D CAD 單位(Unit): m/m



Model 型式	Tube dia. 管外徑	ØP	A	R	H	L	C	B	G	Mass(g) 重量	Orifice 流量孔徑	
PC4-M5	4	8	3.5	M5X0.8	8	12.4	15.9	17.6	3	3.2	3	
PC4-M6			3.9	M6X1.0	10		12.5	18.1	3	4.6	3	
PC4-01			7	PT1/8	10		12.8	16.3	3	5.6	3	
PC4-02			9.6	PT1/4	14		12.9	17.7	3	12.8	3	
PC6-M5	6	10	3.5	M5X0.8	8	14.2	17.6	19.4	2	4.6	2	
PC6-M6			3.7	M6X1.0	10		14.3	18.5	3	4.8	3	
PC6-01			7	PT1/8	10		15.8	19.3	4	5.6	4	
PC6-02			9.6	PT1/4	14		13.9	18.7	4	11.6	4	
PC6-03			9.6	PT3/8	17	14.9	19.7	4	22.8	4		
PC8-01	8	13.6	7	PT1/8	14	18.5	24	27.5	5	12	5	
PC8-02			9.6	PT1/4	14		20.3	24.2	6	13.2	6	
PC8-03			9.6	PT3/8	17		19.4	24.2	6	22.2	6	
PC8-04			12	PT1/2	21		19.2	25.2	6	40.4	6	
PC10-01	10	16.7	7	PT1/8	17	20.6	26.1	29.6	5	19.4	5	
PC10-02			9.6	PT1/4	17		20.3	24.3	29.1	7	20	7
PC10-03			9.6	PT3/8	17		15.7	21	25.8	8	21.2	8
PC10-04			12	PT1/2	21		20.6	19.9	25.9	8	37	8
PC12-02	12	19.6	9.6	PT1/4	21	23.2	30	34.8	-	35	7	
PC12-03			9.6	PT3/8	21		27.4	32.2	-	32.4	9	
PC12-04			12	PT1/2	21		26.2	32.2	-	40.2	9	

**POC** 內六角直型  
Hex. Holed Straight

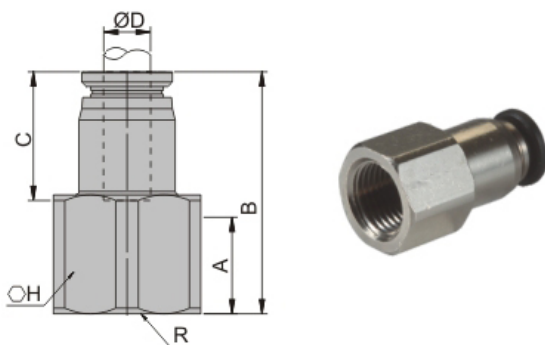


\$P01 3D CAD 2D CAD 單位(Unit): m/m

Model 型式	Tube dia. 管外徑	ØP	R	H	E	F	G	Mass(g) 重量	Orifice 流量孔徑
POC3-M3-NI	3	8	M3X0.5	13.5	3	1.5	8	3.6	1.5
POC3-M5-NI			M5X0.8		3.5	2			2
POC4-M3-NI	4	8	M3X0.5	14	3	1.5	8	2.8	1.5

**PCF<sub>G</sub>** 內牙直型  
Female Straight

\$P01 3D CAD 2D CAD 單位(Unit): m/m



Model 型式	Tube dia. 管外徑	A	R	B	C	H	Mass(g) 重量	Orifice 流量孔徑
PCF4-M5	4	5.5	M5X0.8	19.4	12.4	8	4.8	3
PCF4-01G		8.5	G1/8	22.4	12.4	13	10.2	3
PCF4-02G		11	G1/4	24.9	12.4	17	18.2	3
PCF6-01G	6	8.5	G1/8	24.2	14.2	13	11.4	4.8
PCF6-02G		11	G1/4	26.7	14.2	17	19	4.8
PCF8-01G	8	9	G1/8	29	18.5	14	17.4	6.8
PCF8-02G		11	G1/4	31	18.5	17	24.2	6.8
PCF8-03G		11	G3/8	31	18.5	21	32.2	6.8
PCF10-02G	10	11	G1/4	33.1	20.6	17	27.8	8.5
PCF10-03G		11	G3/8	33.1	20.6	21	37.1	8.5
PCF10-04G		15	G1/2	36.8	20.3	24	45.8	8.5
PCF12-03G	12	11	G3/8	35.7	23.2	21	47	10.5
PCF12-04G		15	G1/2	39.7	24.1	24	55.4	10.5

備註 Note NI: 金屬脫離環

NI: Release Ring (Metallic Body)

價格區  
標準接頭  
調速接頭  
金屬調速  
逆止閥  
關斷型接頭  
配管模組  
手動閥  
塑鋼接頭

13

介紹區

標準接頭

調速接頭

金屬調速

逆止閥

關斷型接頭

手動閥

配管模組

塑鋼接頭